

Cod. 10252
Cod. 10253

Hidra

Hose reel machines
Enrolladores



Solid set systems
Cobertura integral

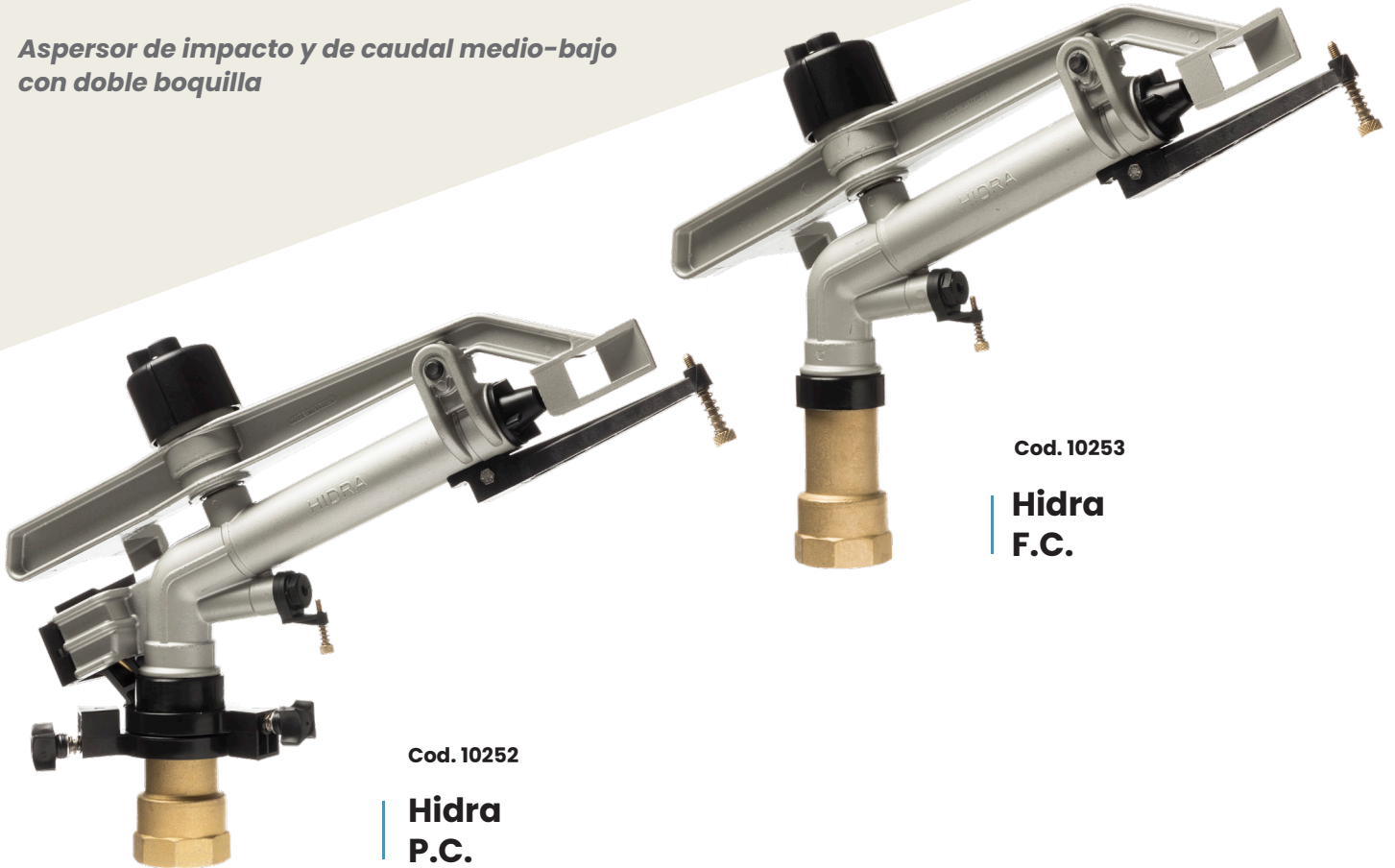


Hippodrome
Hipódromo



Double nozzle impact gun for medium-low flow

Aspersor de impacto y de caudal medio-bajo con doble boquilla



Cod. 10253

**Hidra
F.C.**

Cod. 10252

**Hidra
P.C.**

	Net weight <i>Peso neto</i>	Connection <i>Conexión</i>	Size <i>Dimensiones</i>	Nozzle <i>Boquilla</i>	Angle <i>Ángulo</i>
P.C	2,3 kg	1" ½ F	ø 650 mm x 312 mm	Ø 10 ÷ 20 mm	25°
F.C	2,0 kg				

Pressure *Presion*

for **US units** go to page 71

Nozzle <i>Boquilla</i>	2 bar		3 bar		4 bar		5 bar		6 bar	
	Flow <i>Caudal</i> l/min	Radius <i>Alcance</i> m	Flow <i>Caudal</i> l/min	Radius <i>Alcance</i> m	Flow <i>Caudal</i> l/min	Radius <i>Alcance</i> m	Flow <i>Caudal</i> l/min	Radius <i>Alcance</i> m	Flow <i>Caudal</i> l/min	Radius <i>Alcance</i> m
10 mm - 5 mm	110	18	135	20,5	157	23,5	175	26	-	-
12 mm - 5 mm	152	20	182	24	211	27	236	30	-	-
14 mm - 5 mm	195	21	239	25	277	29	309	31	-	-
16 mm - 5 mm	247	22	303	26	351	30	391	33	-	-
18 mm - 5 mm	-	-	378	28	436	31	487	34	533	36